

BARRERAS DE CARRETERA VE.500



- Barrera de carreteras electromecánica para paso de hasta máx 5 m
- Uso intensivo, 24 Vdc. y fiabilidad
- Fácil de regular durante la fase de instalación y programación
- Disponible en la versión en acero inox
- Posibilidad de fotocélulas integradas FTC.S gracias al innovador sistema escamoteable que permite una perfecta integración estética asegurando la máxima funcionalidad

Base de cimentación incluida
Las barreras estándar tienen
1 resorte blanco



VE.500



Tres micros interruptores garantizan precisión en los movimientos y cierres fiables



Disponible la versión en acero pintado (VE.500) y acero inox (VE.500I)

ANOTACIÓN:

.....

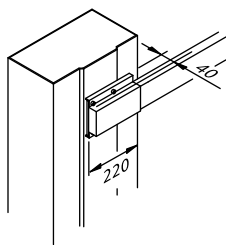
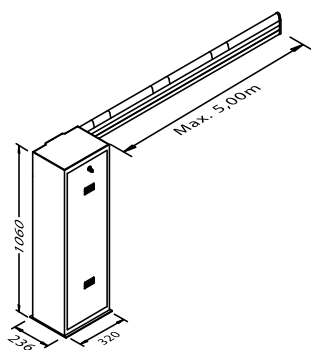
.....

.....

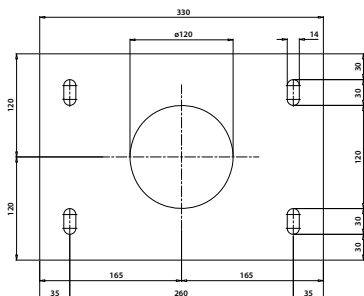
.....

.....

.....



VE.P500



SELECCIÓN DEL MUELLE Y ACCESORIOS UTILIZABLES

CÓDIGO	TIPO DE MUELLE	LOGITUDO DEL ASTA (METROS)	ACCESORIOS UTILIZABLES
VE.500/1	1 amarillo	2	VE.AM - VE.L500 - VE.SN500 - SC.RES - VE.RP
	1 amarillo	2,5	-
	1 neutro	2,5	VE.AM - VE.L500 - VE.SN500 - SC.RES - VE.RP
	1 neutro	3	VE.AM - VE.L500 - VE.SN500 - SC.RES - VE.RP
	1 neutro	3,5	VE.AM - SC.RES - VE.L500 - VE.SN500 - VE.RAST - VE.RP
	1 neutro	4	VE.AM - SC.RES - VE.L500 - VE.SN500 - VE.RAST - VE.RP
	1 blanco	4,5	VE.AM - VE.L500 - VE.SN500 - SC.RES - VE.RP
	1 blanco	5	VE.AM - VE.L500 - VE.SN500 - SC.RES - VE.RP

DATOS TÉCNICOS

	VE.500	VE.500I
Alimentación	230 Vac	230 Vac
Alimentación motor	24 Vdc	24 Vdc
Máx Absorción de potencia	1,6 A	1,6 A
Par	205 Nm	205 Nm
Tiempo para abrir	3"-5"	3"-5"
Ciclo de trabajo	uso intensivo	uso intensivo
Grado de protección	IP 44	IP 44
Temp. funcionamiento	-20/+50°C	-20/+50°C
Peso	57 kg	57 kg
Nº de piezas por palet	9	9