

BARRERAS DE CARRETERA LADY3



- Barrera electromecánica para paso hasta max. 3 metros uso intensivo, 24 Vdc
- Desbloqueo manual exterior de fácil utilización
 - Control de la ralentización a través de microinterruptores regulables
- Velocidad, fuerza y ralentizaciones regulables para un uso siempre apropiado
- Posibilidad de fotocélulas integradas FTC.S gracias al innovador sistema escamoteable que permite una perfecta integración estética asegurando la máxima funcionalidad

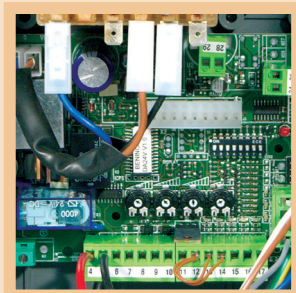
**Base de cimentación
incluida**



LADY



En caso de emergencia la barrera se puede desbloquear fácilmente para la maniobra manual



Nueva central de mando con borneo enchufable

ANOTACIÓN:

.....

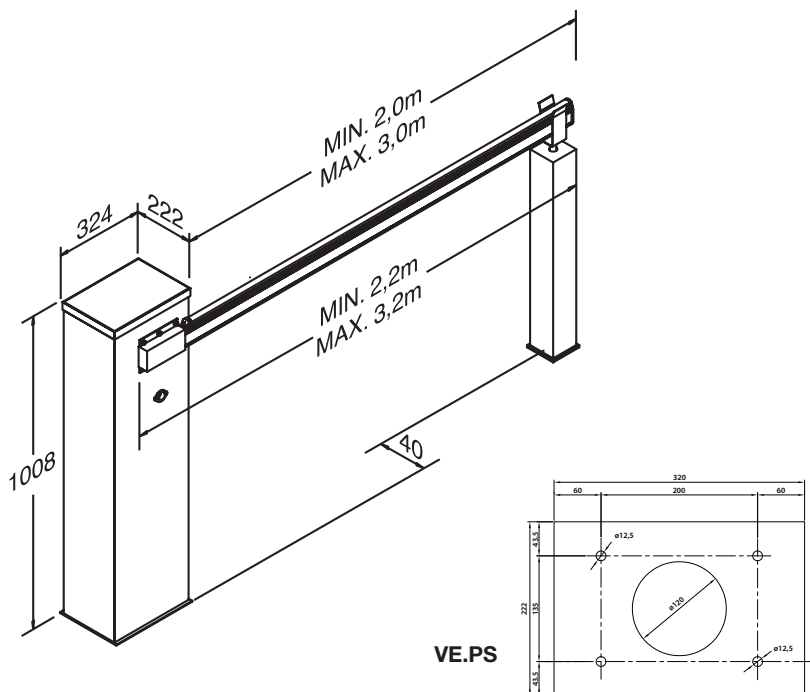
.....

.....

.....

.....

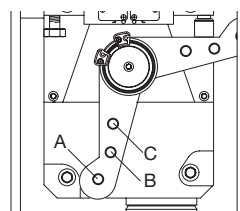
.....



ACCESORIOS UTILIZABLES

	2,2m	2,7m	3,2m
LADY.A	C	C	C
LADY.P	C	C	B
VE.RAST	C	B	B
LADY.P+VE.RAST	C	B	B
LADY.P+VE.AM	C	B	B
LADY.P+VE.RAST+VE.AM	C	B	A
SC.RES	C	B	B
LADY.P+SC.RES	C	B	A
SC.RES+VE.AM	C	B	A
LADY.P+SC.RES+VE.AM	C	B	A

- NA** Ningún accesorio
LADY.P Perfil de protección
VE.RAST Faldilla en aluminio
VE.AM Apoyo móvil para asta
SC.RES Bordo sensible resistivo (conforme al anexo 4 de la Directiva Máquinas)



LADY.P Perfiles de protección.
 Si se instala el VE.RAST no se podrá utilizar el SC.RES, y viceversa.
 La instalación del kit luces LADY.L no afecta al equilibrado del asta.

DATOS TÉCNICOS

LADY3

Alimentación	230 Vac
Alimentación motor	24 Vdc
Máx Absorción de potencia	1,6 A
Par	205 Nm
Tiempo para abrir	3"-5"
Ciclo de trabajo	uso intensivo
Grado de protección	IP 44
Temp. funcionamiento	-20°C / +50°C
Peso	52 kg
Nº de piezas por palet	9